

**GROVE**

ACHSANBAU (10 X 6 X 10) MIT KLOFT RETARDER  
 AXLE ATTACHMENT (10 X 6 X 10) WITH KLOFT RETARDER

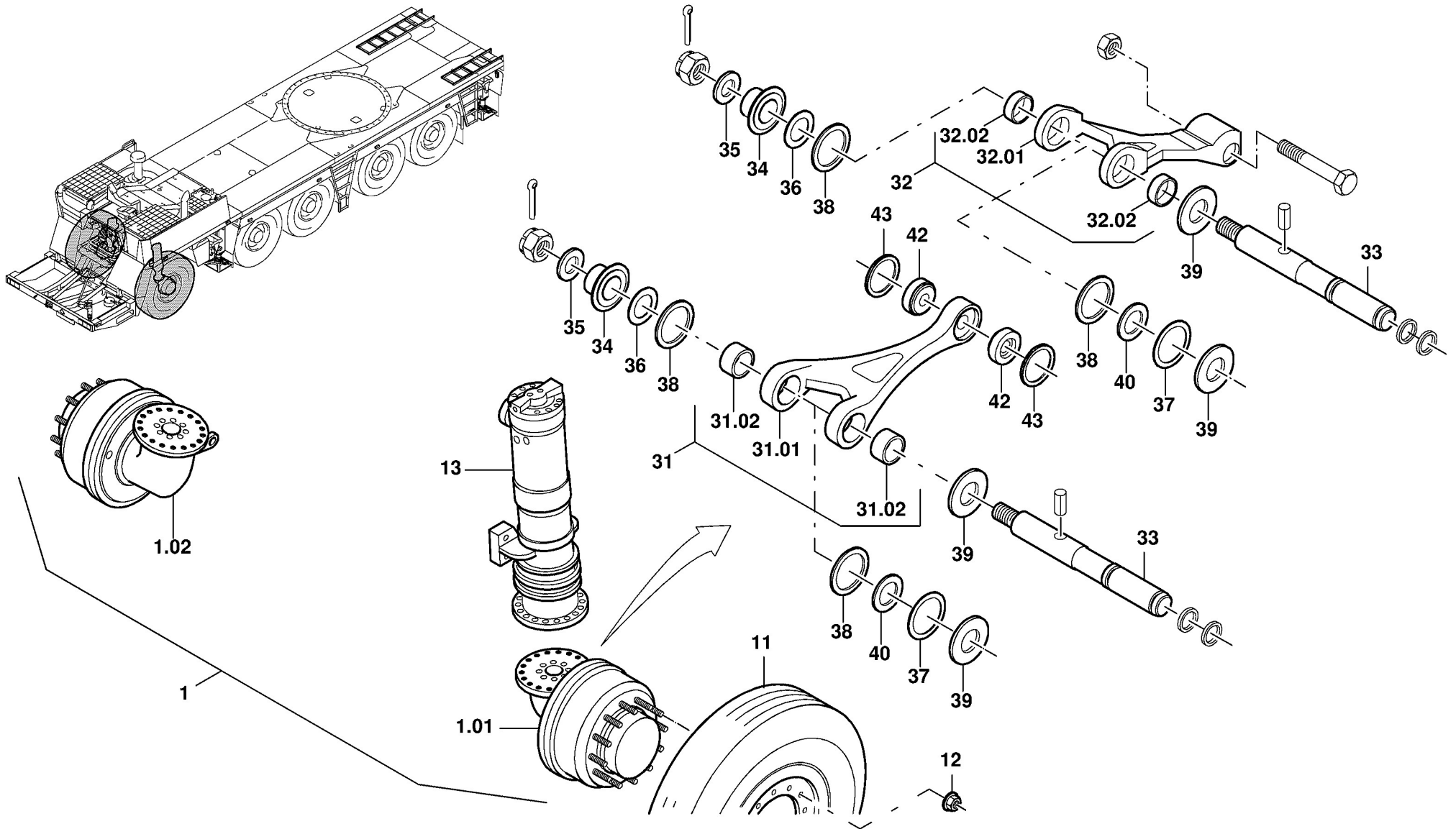
BILDTAFEL  
 PICTORIAL DISPLAY

11.02

**3055035-ETL B**

1/10

**GMK 5200**  
**BE 511**  
**G 061**



**GROVE**

ACHSANBAU (10 X 6 X 10) MIT KLOFT RETARDER

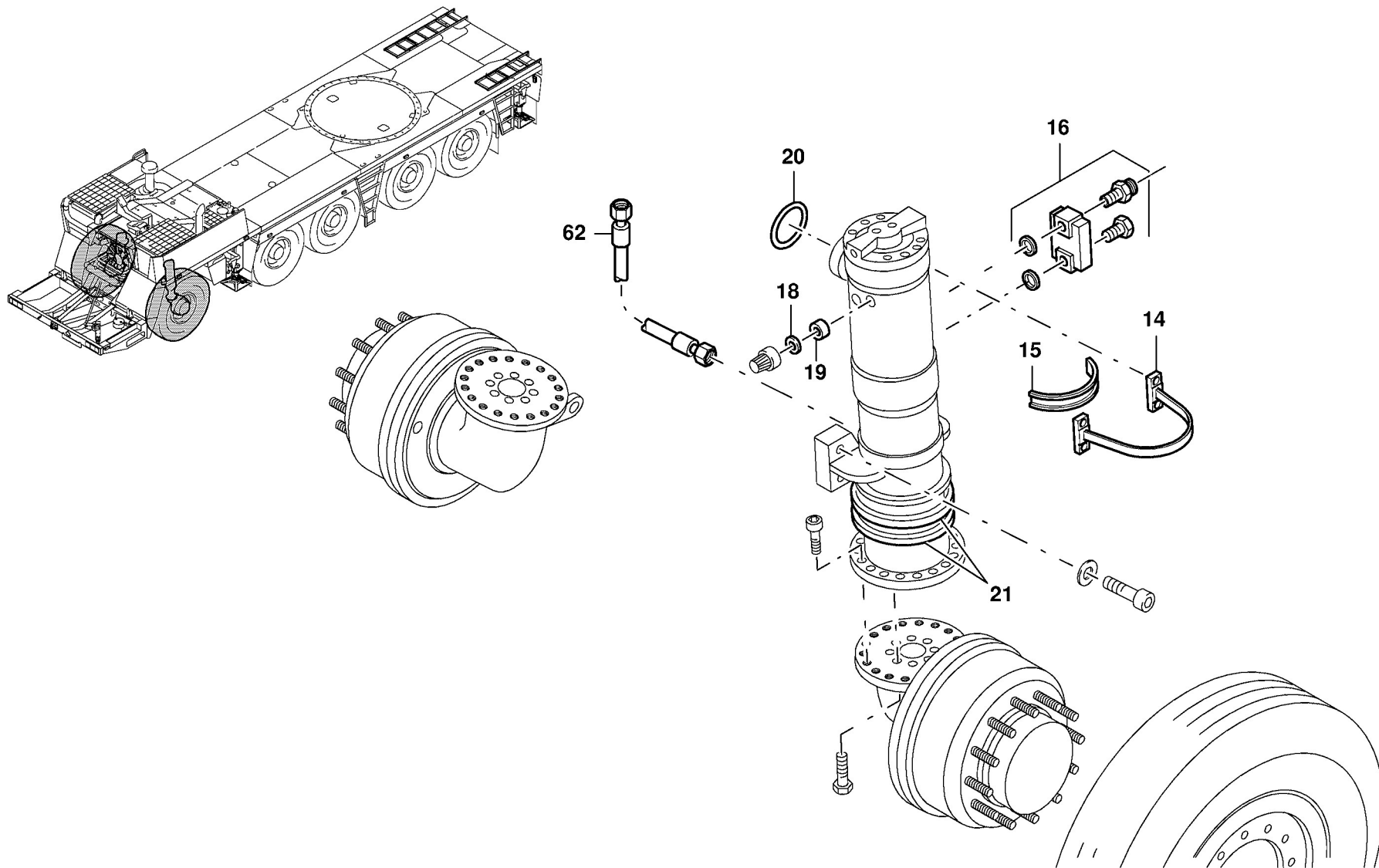
AXLE ATTACHMENT (10 X 6 X 10) WITH KLOFT RETARDER

BILDТАFЕL  
PICTORIAL DISPLAY

11.02

**3055035-ETL B**

2/10

**GMK 5200  
BE 511  
G 061**

**GROVE**

ACHSANBAU (10 X 6 X 10) MIT KLOFT RETARDER

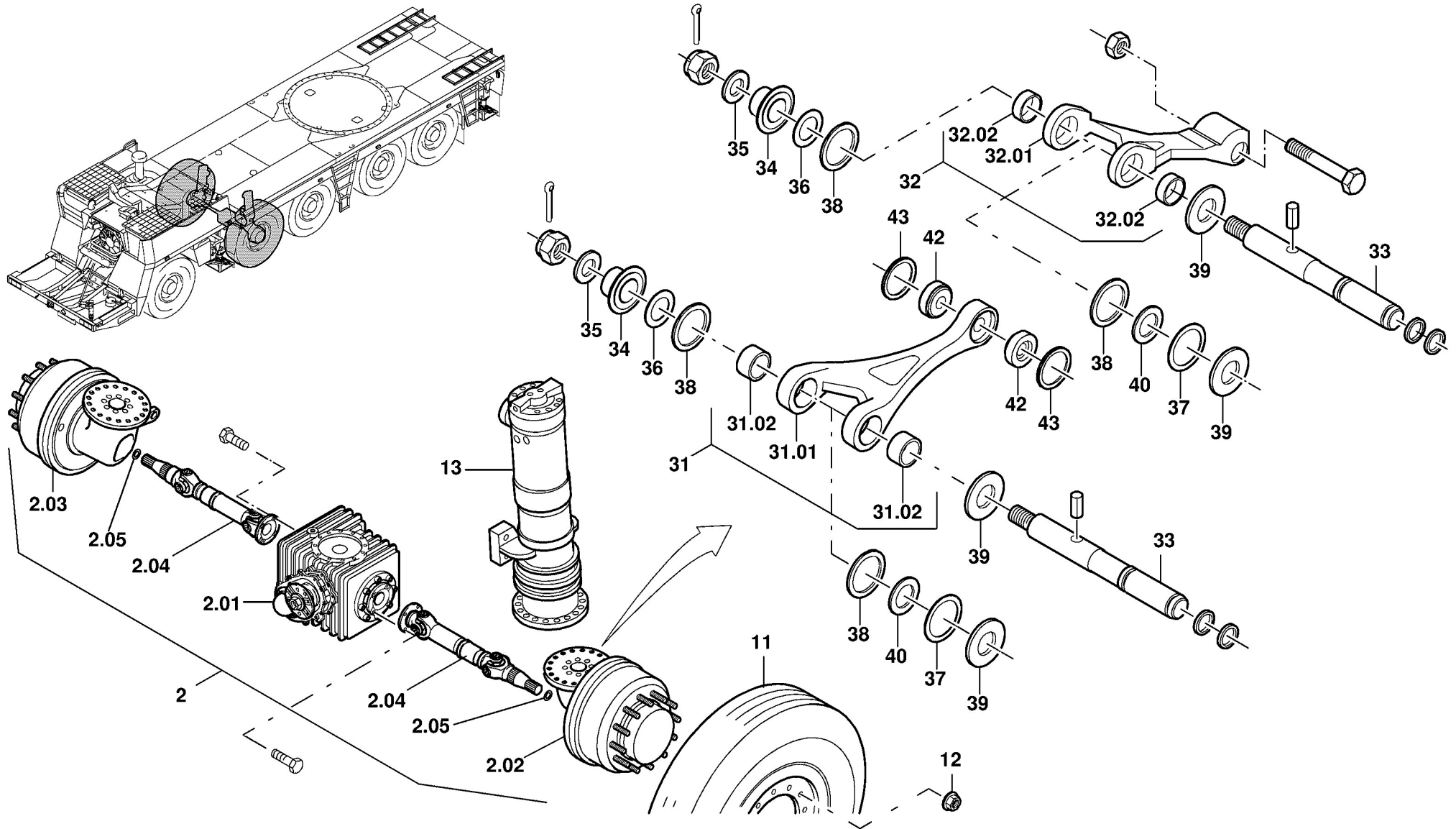
AXLE ATTACHMENT (10 X 6 X 10) WITH KLOFT RETARDER

BILDТАFЕL  
PICTORIAL DISPLAY

11.02

**3055035-ETL B**

3/10

**GMK 5200**  
**BE 511**  
**G 061**

**GROVE**

ACHSANBAU (10 X 6 X 10) MIT KLOFT RETARDER  
 AXLE ATTACHMENT (10 X 6 X 10) WITH KLOFT RETARDER

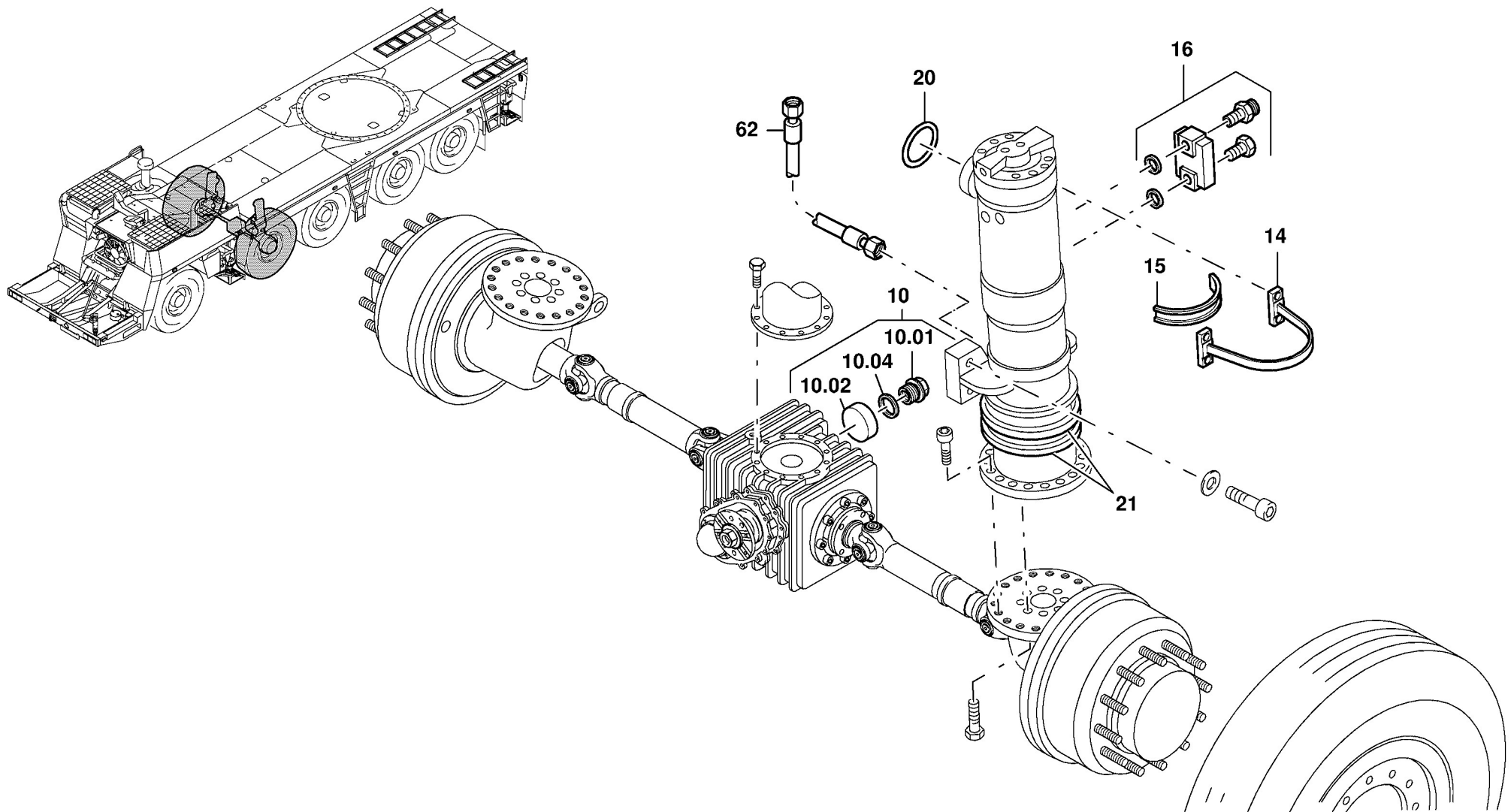
BILDTAFEL  
 PICTORIAL DISPLAY

11.02

**3055035-ETL B**

4/10

**GMK 5200**  
**BE 511**  
**G 061**





**GROVE**

ACHSANBAU (10 X 6 X 10) MIT KLOFT RETARDER  
 AXLE ATTACHMENT (10 X 6 X 10) WITH KLOFT RETARDER

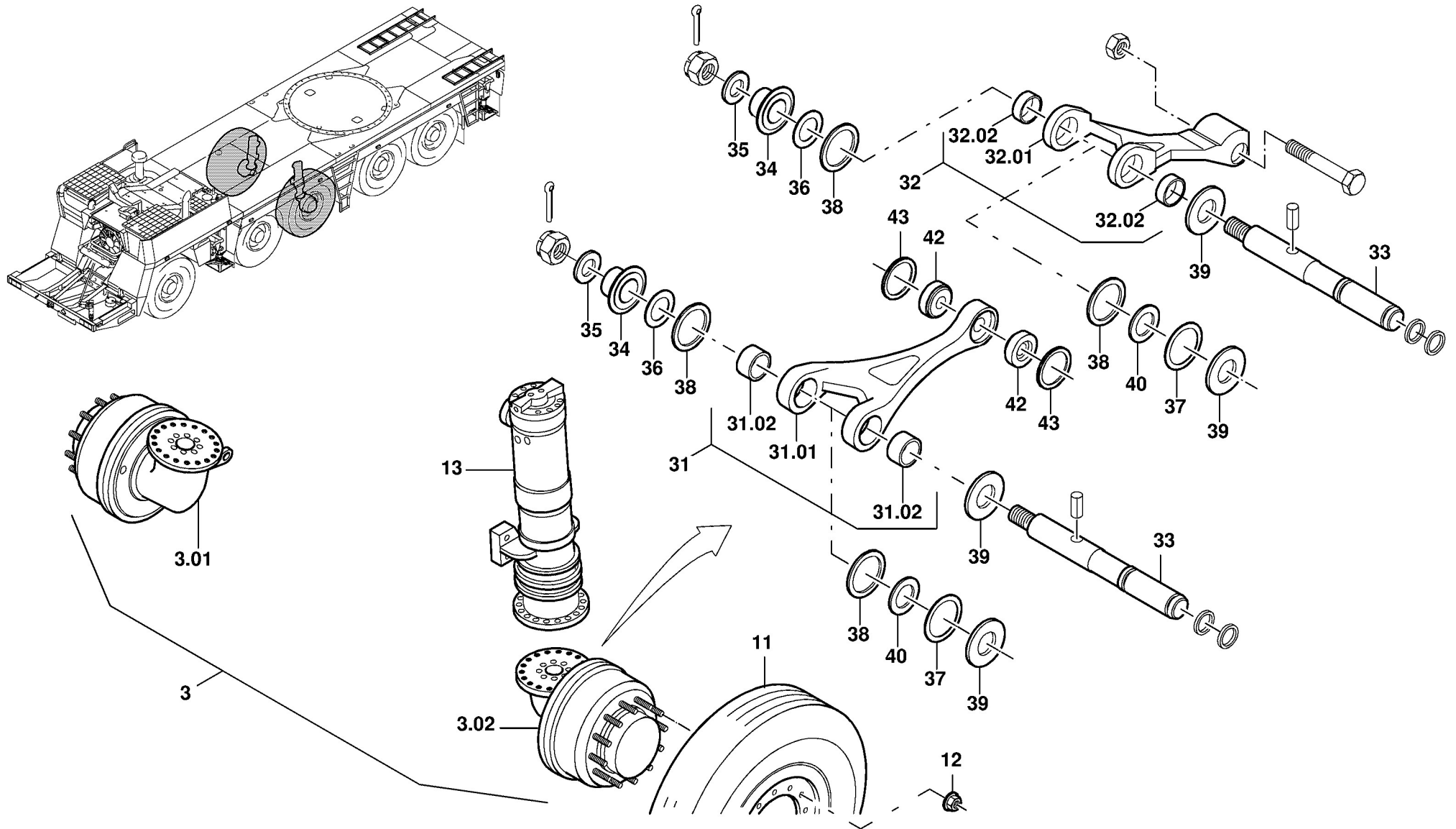
BILDTAFEL  
 PICTORIAL DISPLAY

GMK 5200  
 BE 511  
 G 061

11.02

**3055035-ETL B**

5/10



**GROVE**

ACHSANBAU (10 X 6 X 10) MIT KLOFT RETARDER  
 AXLE ATTACHMENT (10 X 6 X 10) WITH KLOFT RETARDER

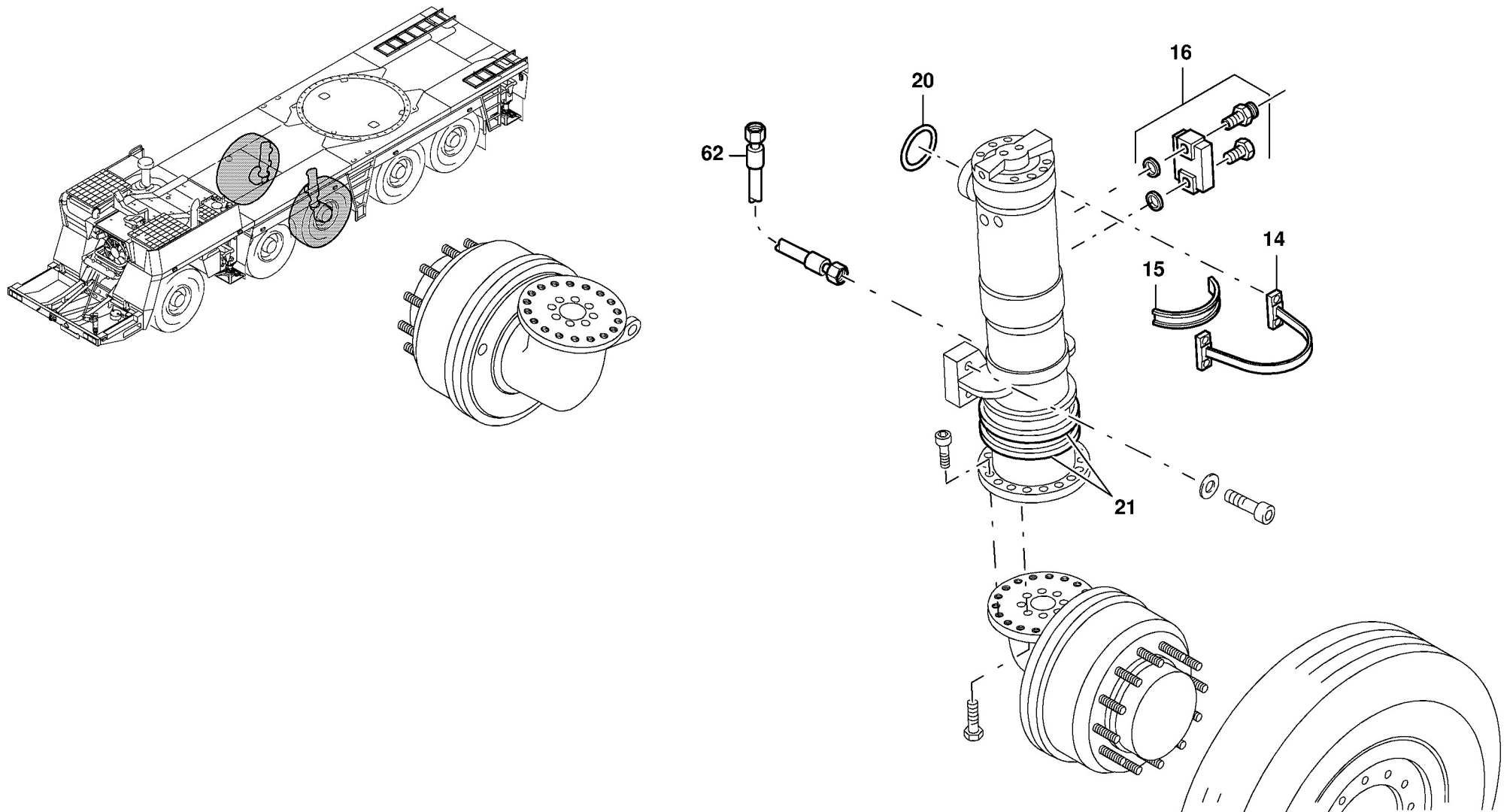
BILDTAFEL  
 PICTORIAL DISPLAY

11.02

**3055035-ETL B**

6/10

**GMK 5200**  
**BE 511**  
**G 061**



**GROVE**

ACHSANBAU (10 X 6 X 10) MIT KLOFT RETARDER  
 AXLE ATTACHMENT (10 X 6 X 10) WITH KLOFT RETARDER

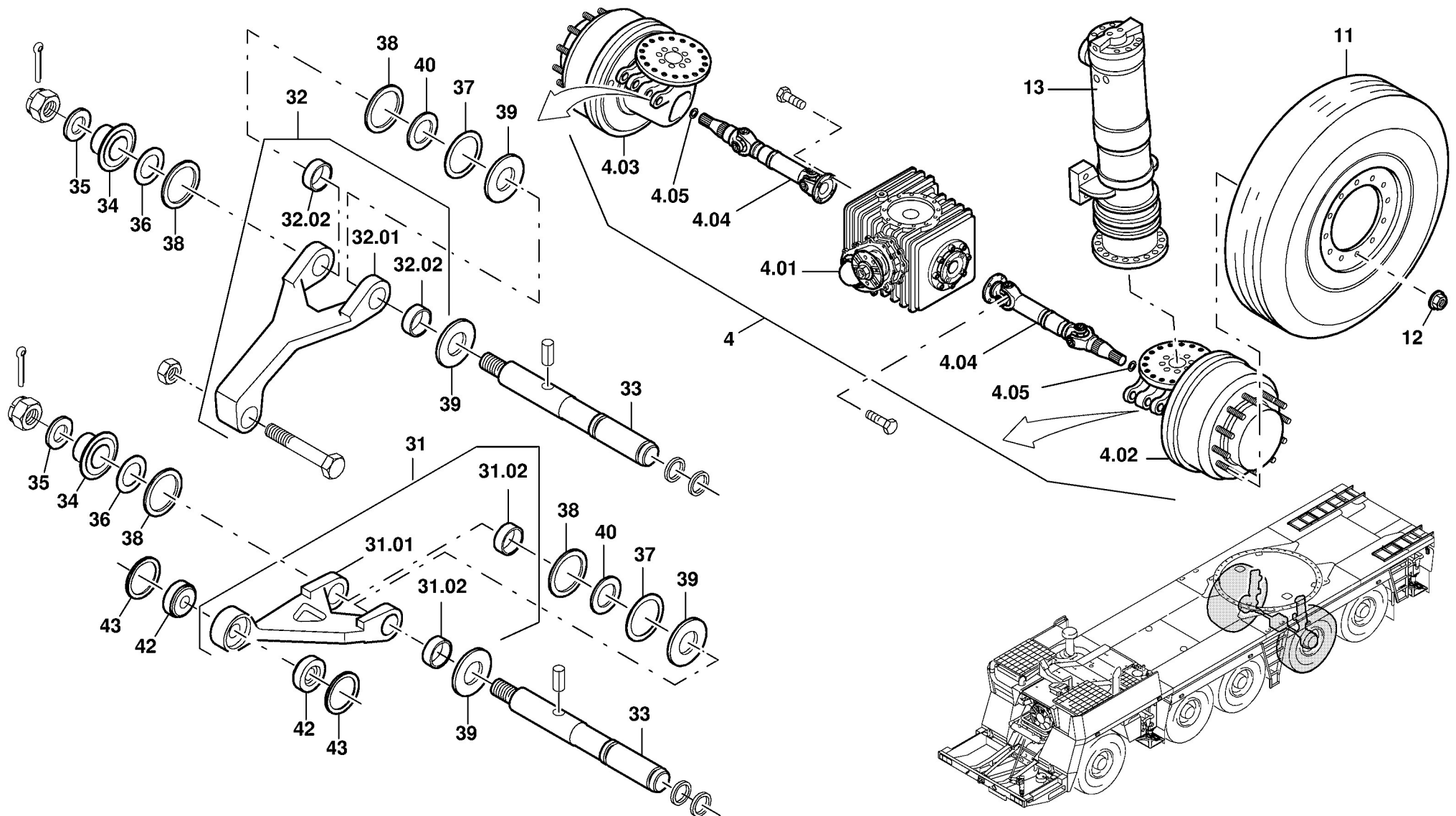
BILDTAFEL  
 PICTORIAL DISPLAY

GMK 5200  
 BE 511  
 G 061

11.02

**3055035-ETL B**

7/10



**GROVE**

ACHSANBAU (10 X 6 X 10) MIT KLOFT RETARDER

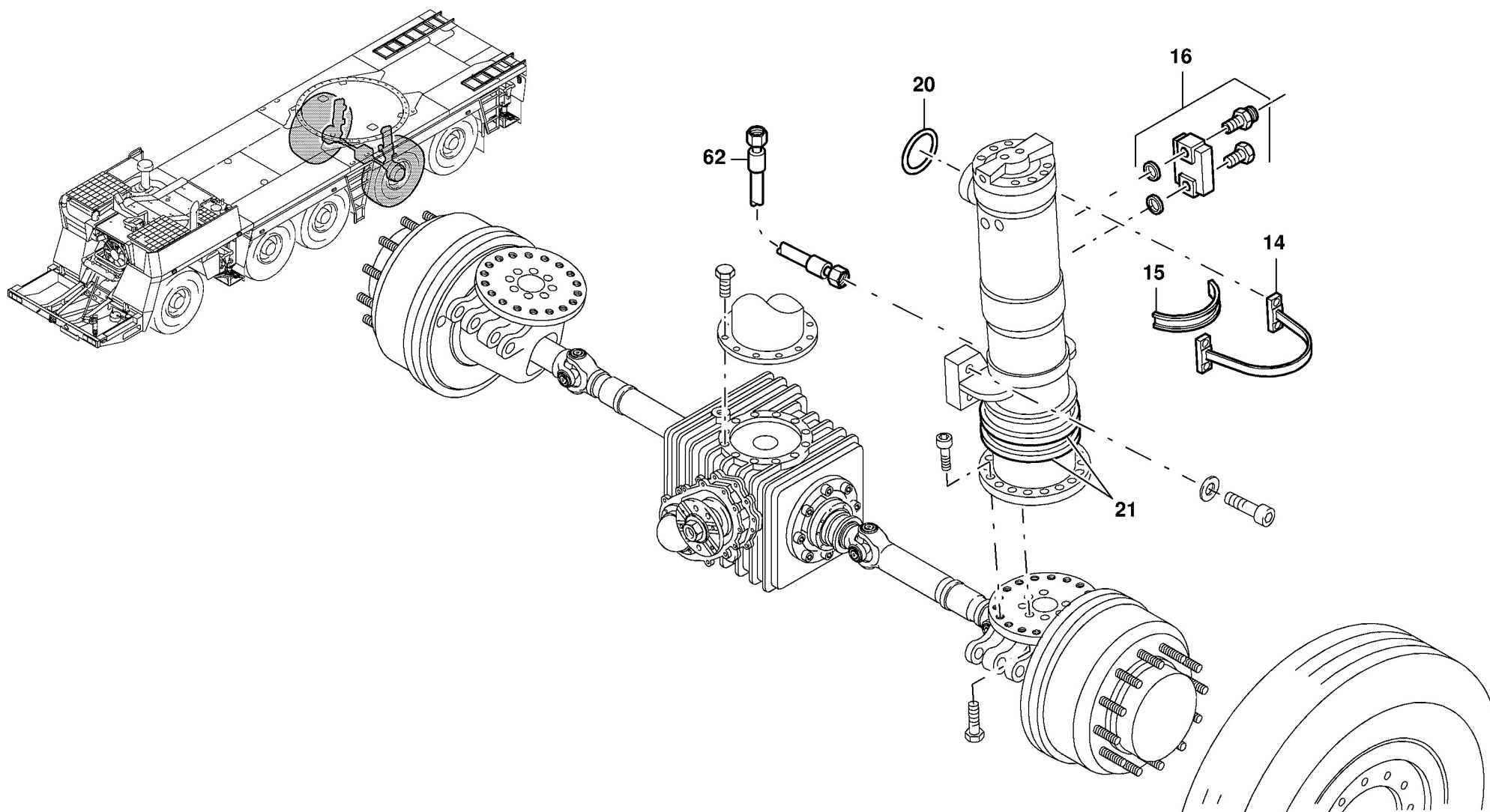
AXLE ATTACHMENT (10 X 6 X 10) WITH KLOFT RETARDER

BILDTAFEL  
PICTORIAL DISPLAY

11.02

**3055035-ETL B**

8/10

**GMK 5200**  
**BE 511**  
**G 061**

**GROVE**

ACHSANBAU (10 X 6 X 10) MIT KLOFT RETARDER  
 AXLE ATTACHMENT (10 X 6 X 10) WITH KLOFT RETARDER

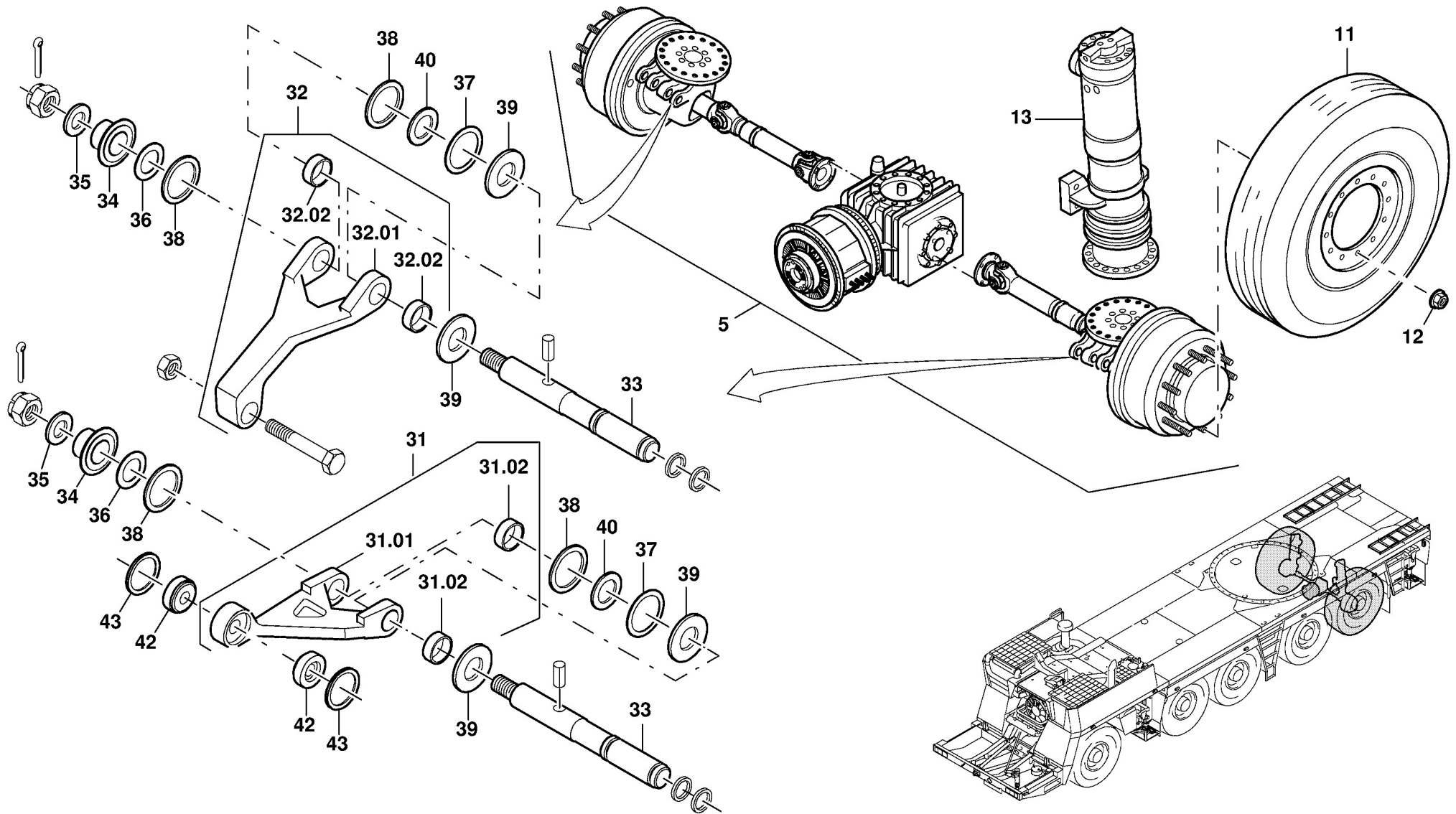
BILDТАFЕL  
 PICTORIAL DISPLAY

11.02

**3055035-ETL B**

9/10

**GMK 5200**  
**BE 511**  
**G 061**



**GROVE**

ACHSANBAU (10 X 6 X 10) MIT KLOFT RETARDER  
 AXLE ATTACHMENT (10 X 6 X 10) WITH KLOFT RETARDER

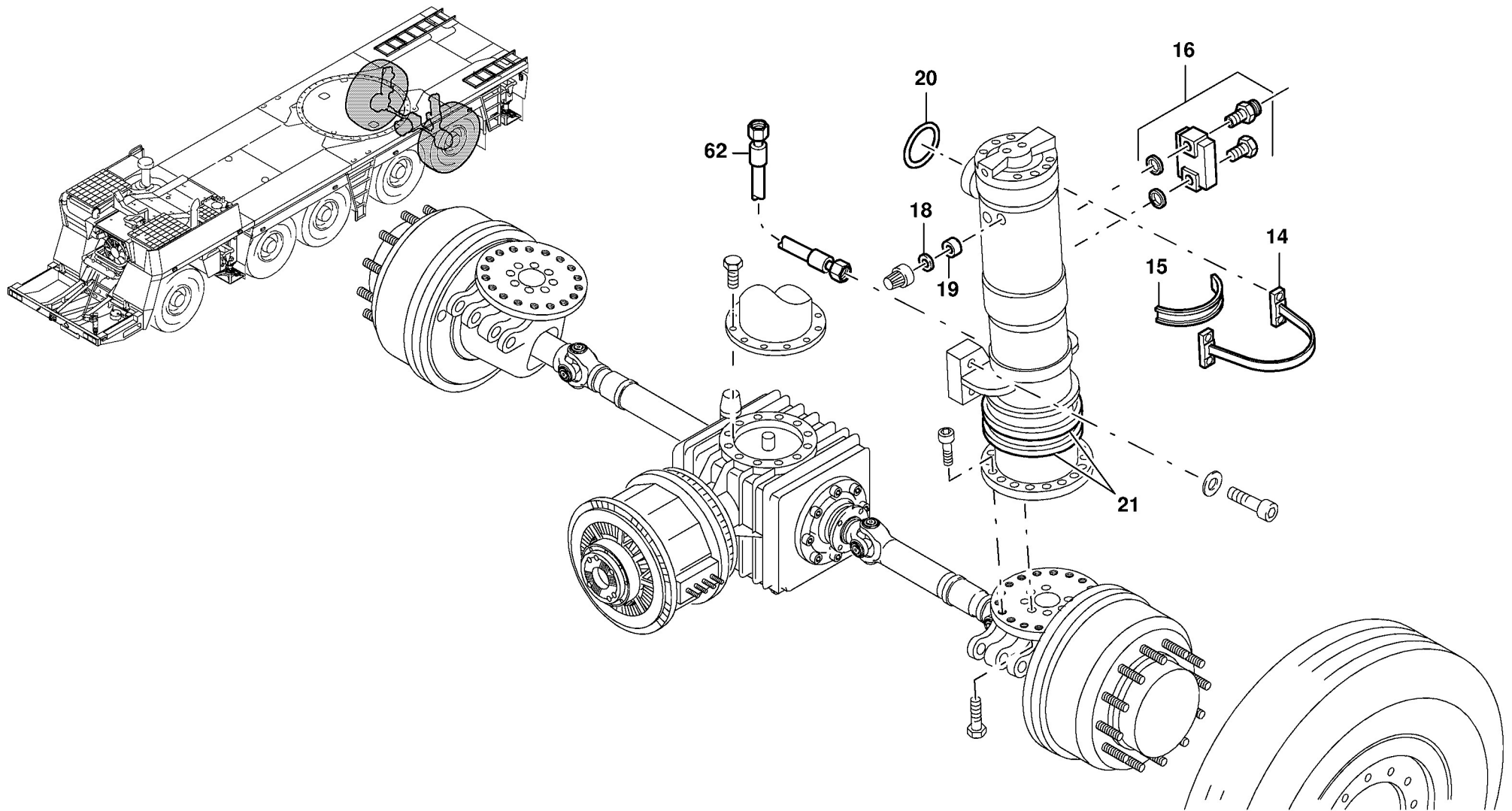
BILDTAFEL  
 PICTORIAL DISPLAY

11.02

**3055035-ETL B**

10/10

**GMK 5200**  
**BE 511**  
**G 061**



**GROVE**

ACHSANBAU (10 X 6 X 10) MIT TELMA RETARDER  
 AXLE ATTACHMENT (10 X 6 X 10) WITH TELMA RETARDER

BILDTAFEL  
 PICTORIAL DISPLAY

GMK 5200  
 BE 511  
 G 061

11.02

**3055041-ETL B**

1/10

